

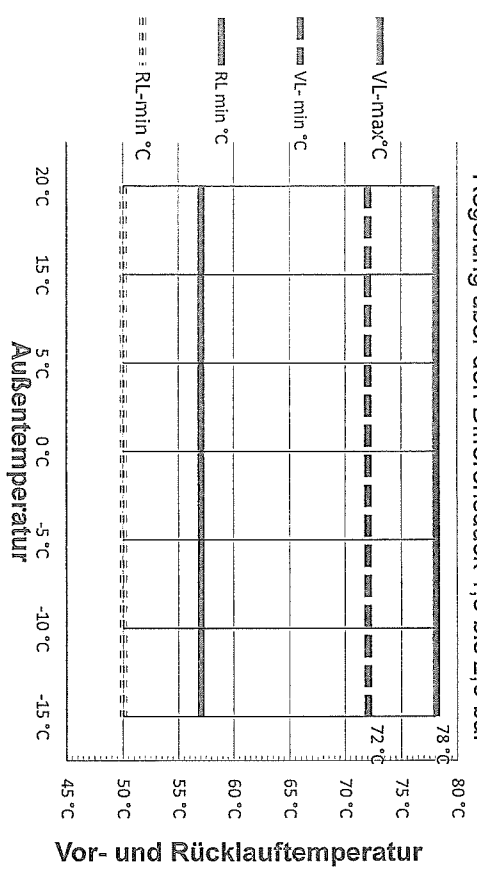
Technische Anschlussbedingungen (TAB) für Anschlüsse an das Wärmenetz der Stadtwerke Rendsburg GmbH im Wärmenetz Büdelsdorf

1. **Allgemeines**
 - 1.1 Diese TAB gelten für den Anschluss und den Betrieb von Anlagen, die an die Wärmeversorgung des Wärmenetzes der Stadtwerke Rendsburg angeschlossen werden.
 - 1.2 Die TAB ist kostenlos bei den Stadtwerken Rendsburg zu erhalten bzw. werden den Kunden ausgehändigt.
 - 1.3 Im Interesse des Kunden ist die technische Ausführung der gesamten Kundenanlage vor Beginn der Installationsarbeiten mit den Stadtwerken Rendsburg abzustimmen. Die Abstimmung erfolgt durch die Inbetriebsetzungsanmeldung des vom Kunden beauftragten Installateurs.
 - 1.4 Abweichungen von der TAB sind grundsätzlich unzulässig. In begründeten Ausnahmefällen ist die vorherige Zustimmung der Stadtwerke Rendsburg erforderlich.
 - 1.5 Geltende Gesetze, Unfallverhütungsvorschriften, DIN-Bestimmungen, VDE-Vorschriften, VOB und andere Vorschriften bleiben von der TAB unberührt.
 - 1.6 Die erstmalige Inbetriebnahme der Kundenanlage (Hauszentrale und Hausanlage) darf nur in Anwesenheit eines Beauftragten der Stadtwerke Rendsburg und des Heizungsbauers erfolgen.
 - 1.7 Plombenverschlüsse der Stadtwerke Rendsburg dürfen nur mit deren Zustimmung geöffnet werden.
 2. **Hausanschlussleitung**
 - 2.1 Die Hausanschlussleitung ist die Verbindung zwischen dem Verteilernetz und der Übergabestation.
 - 2.2 Die Herstellung der Hausanschlussleitung einschließlich der Wanddurchführung und Hauptabspernung wird durch die Stadtwerke Rendsburg veranlasst.
 - 2.3 Die Hausanschlussleitungen dürfen nicht überbaut und nicht mit tiefwurzelnden Gewächsen bepflanzt werden.
 - 2.4 Die Rohleitungsführung innerhalb des Gebäudes bis zur Übergabestation ist zwischen dem Kunden und den Stadtwerken Rendsburg abzustimmen. Diese Rohrleitungen werden von dem Installateur erstellt. Sie dürfen nicht eingemauert werden, sondern müssen frei zugänglich sein.
 3. **Übergabestation**
 - 3.1 Die Übergabestation ist die Verbindung zwischen dem Hausanschluss und der Hauszentrale. In ihr wird die Wärme in der vertraglichen Form übergeben und die Wärmemenge gemessen.
 - 3.2 Die Übergabestation wird von den Stadtwerken Rendsburg gestellt, vom Heizungsbauer im Auftrag der Kunden montiert und bleibt Eigentum der Stadtwerke.
 - 3.3 Der Stationsraum ist mit den Stadtwerken Rendsburg abzustimmen. Hierbei ist eine wesentliche Voraussetzung, dass dieser Raum ohne Behinderung zugänglich ist.
 - 3.4 Die Übergabestation mit ihren Anlagenkomponenten darf nicht zugestellt werden, um jederzeit Arbeiten an der Anlage ausführen zu können.
-
4. **Eigentumsgrenze**
 - 4.1 Schnittstelle zur Kundenanlage sind die Absperrreinrichtungen der Hausanschlussleitung (Eingang- und Ausgangsabsperreinrichtung).
 5. **Kundenanlage**
 - 5.1 Die Kundenanlage besteht aus der Hauszentrale und Hausanlage. Die Hauszentrale verbindet die Übergabestation mit der Hausanlage, in ihr sind die zur Regelung und Verteilung der Wärme notwendigen Bauteile installiert. Zur Hausanlage zählt die Trinkwassererwärmung sowie die eigentliche Heizungsanlage in unterschiedlicher Systemform. Die Hauszentrale und Hausanlage werden vom Kunden erstellt und bleiben sein Eigentum. Für die ordnungsgemäße Erstellung und für den Betrieb ist der Kunde verantwortlich.
 - 5.2 Das Anlagenkonzept mit seinen technischen Daten ist bei Neuanschlüssen, Änderungen und Erweiterungen des Stadtwerken Rendsburg vorzulegen und von den Stadtwerken Rendsburg zu genehmigen.
 - 5.3 Der Wärmebedarf für verschiedene Verwendungszwecke ist nach den jeweils gültigen Fassungen der technischen Regelwerke und DIN-Vorschriften zu ermitteln.
 - 5.4 Technische Vorgaben für die Kundenanlage
 - Als Wärmeträger dient aufbereitetes Wasser. Es darf weder verunreinigt noch entnommen werden.
 - Absicherungstemperatur der Kesselanlage 110°C
 - max. Netzvorlauftemperatur 100°C
 - min. Netzvorlauftemperatur 70°C
 - max. Netzrücklauftemperatur 50°C
 - Druckstufe PN 6
 - Differenzdruck für die Kundenanlage 0,2 bar
 - Höhere Differenzdrücke können nur in Ausnahmefällen nach besonderer Prüfung zur Verfügung gestellt werden.
- Warmwasserbereiter müssen nach DIN 1988 Teil 4 in der Ausführungsart C gebaut sein. Die Sicherheitstechnische Ausstattung der Warmwasserbereitung hat gemäß DIN 4747 Teil 1 Tabelle 3 mit einem Temperaturregler nach DIN 3440 zu erfolgen. Der Heizkreis der Warmwasserbereitung ist mit einer Rücklaufmaximalbegrenzung von 50°C auszustatten.
- Der Anschluss der Kundenanlage an die Übergabestation erfolgt direkt. Fußbodenheizungssysteme aus Kunststoffrohr sind indirekt anzuschließen.
- Es sind nur fernwärmegeeignete Thermostatventile mit verstellbarem KVS-Wert einzusetzen. Das Rohrnetz ist so auszulegen, dass die Ventilauftrieb größer als 0,4 ist.
- Die Hydraulische Schaltung zur Wärmeversorgung von RL-T-Anlagen ist so zu gestalten, dass auch im Teillastbereich oder bei ausgeschalteter Anlage eine Rücklauftemperatur von 45°C nicht überschritten wird.

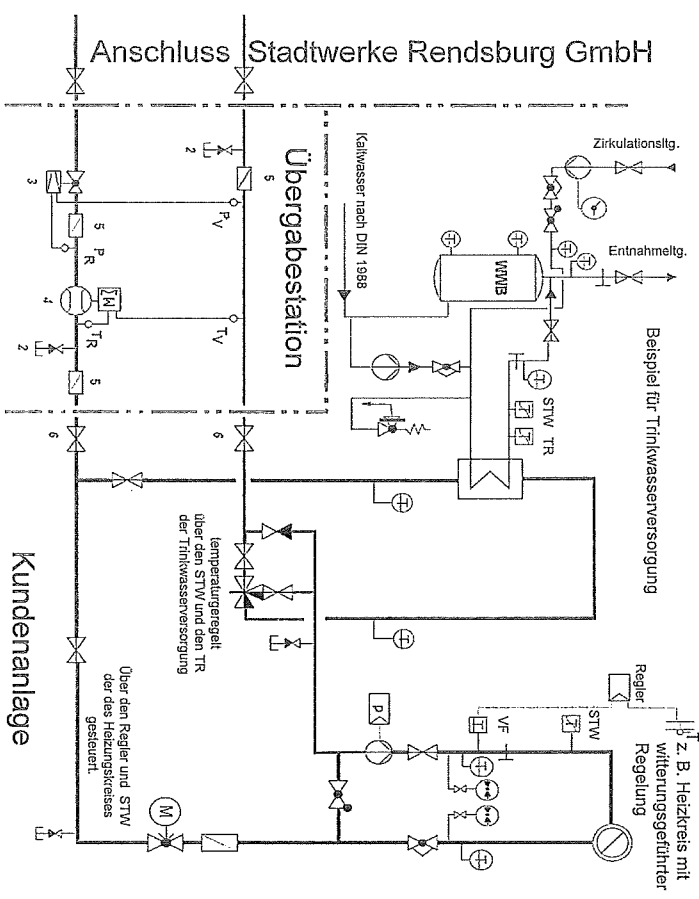
Heizkurve im Wärmesystem

Vor- und Rücklauftemperatur BHKW-Bdf

Regelung über den Differenzdruck 1,5 bis 2,0 bar



Schalt-schema der Wärmeübergabe



- 1 Hauptabsperrorgan - 2 Entlüftung u. Entfüllung - 3 kombinierter Differenzdruck und Volumenstromregler
- 4 Volumenstrom-/Wärmemengenzähler - 5 Filter - 6 Absperrorgan



Ausgabe April 2012

Technische Anschlussbedingungen (TAB)
für Anschlüsse an das Wärmenetz
der Stadtwerke Rendsburg GmbH im Wärmenetz Büdelsdorf